

K5 típusú egyedi akkumulátoros LED tartalékvilágítási lámpák



- ✓ LED-es technológia
- ✓ Piktogram készlettel
- ✓ IP65-ös védettség, 3h áthidalási idő
- ✓ Beállítható készenléti és állandó üzem

**ONLINE VÁSÁRLÁS**

Irodában és útközben Live Phone applikációval

SZÁLLÍTÁSI INFORMÁCIÓKKAL

Raktárról

K5 típusú egyedi akkumulátoros LED tartalékvilágítási lámpák

K5 típusú egyedi akkumulátoros LED tartalékvilágítási lámpák



NLK5U003 mennyezeti rögzítése



NLK5U003 fali rögzítése



NLK5U003 + NLK5H



NLK5U003 + NLK5E



NLK5U003 + NLK5E + NLK5H



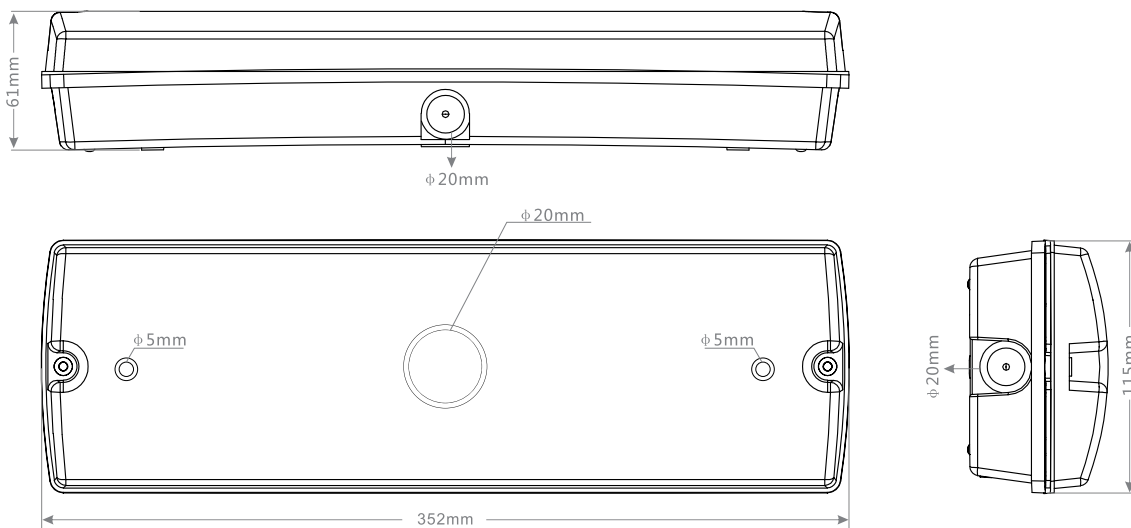
Schrack-Info

Egyedi akkumulátoros, LED-es tartalékvilágítási lámpatest, mely megfelel az EN 60598-1, EN 60598-2-22, ISO 7010 és EN 1838 szabványoknak. Rögzítése történhet falra vagy mennyezetre. Üzemelhet állandó vagy készenléti üzemmódban (állandó üzemhez vezetékes áthidalás szükséges az L és Ls jelű kapcsok közé) vagy kialakítható a normál világítással történő együtt kapcsolás. Teljes piktogram készlettel kerül leszállításra (balra, jobbra, fel, le jelzéssel). Névleges áthidalási ideje 3 óra.

Műszaki adatok

Ház anyaga:	Műanyag, fehér
Felismerési távolság:	20m (kiegészítő NLK5H tartóval 25m)
Piktogramok:	4 darab (balra, jobbra, fel, le)
Fényforrás:	NLK5U003: 16 db LED, NLK5U013SC: 30 db LED
Fényáram:	NLK5U003: 130lm, NLK5U013SC: 195lm
Tápfeszültség:	220-240VAC 50/60Hz
Áthidalási idő:	3h
Akkumulátor típusa:	NiCd
Fogyasztás:	NLK5U003: 3W, NLK5U013SC: 3,5W
Védettség:	IP65
Szigetelési osztály:	II
Rögzítés:	Fali, mennyezeti, mennyezeti süllyesztett (beépítő készlettel)
Működési hőmérséklet:	0°C - +35°C

Méretek (mm)



NLK5U..

K5 típusú egyedi akkumulátoros LED tartalékvilágítási lámpák

■ Négy, cserélhető piktogrammal (balra, jobbra, fel, le)



■ Könnyen és gyorsan szerelhető: nagy csatlakozótérben nagy keresztmetszetű vezetékek fogadása rugós kapcsokon



■ NLK5H típusú kiegészítő tartó piktogramokkal – Felismerési távolság: 25m



■ NLK5E típusú kiegészítő beépítőkeret mennyezeti, süllyesztett szereléshez



LEÍRÁS	SZÁLLÍTÁS	RENDELÉSI SZÁM
Egyedi akkumulátoros lámpa		
K5 típus, LED, 3W/3h, 130lm, 230V AC univerzális rögzítés, NiCd 3,6V/1,5Ah		NLK5U003
Egyedi akkumulátoros lámpa automatikus teszt funkcióval		
K5 típus, LED, 3,5W/3h, 195lm, 230V AC univerzális rögzítés, NiCd 3,6V/1,8Ah		NLK5U013SC
Tartozékok		
Süllyesztő keret K5 típusú lámpához		NLK5E
Függesztett piktogramtartó K5 típusú lámpához, piktogram készlettel (balra, jobbra, fel, le jellel és fehér fóliával egyoldalas kialakításhoz), felismerési távolság: 25m		NLK5H
Piktogram készlet NLK5U0xx típusú lámpához (balra, jobbra, fel, le)		NLK5P

A VÁLLALAT

AUSZTRIA - KÖZPONT

AUSZTRIA - KÖZPONT

SCHRACK TECHNIK GMBH
Seybelgasse 13, 1230 Wien
TEL +43(0)1/866 85-5900
FAX +43(0)1/866 85-98800
E-MAIL info@schrack.at

SCHRACK MAGYARORSZÁG

SCHRACK MAGYARORSZÁG - KÖZPONT

SCHRACK TECHNIK KFT.
H-1172 Budapest, Vidor u. 5
Tel: +36 1/253 14 01
Fax: +36 1/253 14 91
E-MAIL schrack@schrack.hu

MAGYARORSZÁGI KÉPVISELETEK

GYŐR 9028 Győr Fehérvári út 116. Tel: +36 96 / 414 815 Fax: +36 96 / 438 918	SZEGED 6724 Szeged Vásárhelyi Pál út 3-5. Tel: +36 30 / 269 77 75 Fax: +36 1 / 253 14 91	MISKOLC 3529 Miskolc Soltész Nagy Kálmán út 83. Tel: +36 46 / 411 784 Fax: +36 46 / 412 365	DEBRECEN 4031 Debrecen Nyomdász utca 7. Tel: +36 52 / 422 883 Fax: +36 52 / 422 879	SZOLNOK 5000 Szolnok Tószegi út 2. Tel: +36 30 / 436 87 29 Fax: +36 56 / 515 161
ZALAEGRSZEG Tel: +36 30 / 603 24 19 Fax: +36 92 / 346 014	PÉCS Tel: +36 30 / 603 24 19 Fax: +36 92 / 346 014	SZÉKESFEHÉRVÁR Tel: +36 30 / 933 64 31 Fax: +36 1 / 253 14 91		

SCHRACK VÁLLALATOK

BELGIUM

SCHRACK TECHNIK B.V.B.A
Twaalfapostelenstraat 14
BE-9051 St-Denijs-Westrem
TEL +32 9/384 79 92
FAX +32 9/384 87 69
E-MAIL info@schrack.be

BOSZNIA ÉS HERCEGOVINA

SCHRACK TECHNIK BH D.O.O.
Put za aluminijski kombinat bb
BH-88000 Mostar
TEL +387/36 333 666
FAX +387/36 333 667
E-MAIL schrack@schrack.ba

BULGÁRIA

SCHRACK TECHNIK EOOD
Prof. Tsvetan Lazarov 162
Druzha - 2
BG-1000 Sofia
TEL +359/(2) 890 79 13
FAX +359/(2) 890 79 30
E-MAIL sofia@schrack.bg

CSEHORSZÁG

SCHRACK TECHNIK SPOL. SR.O.
Dolnomecholupska 2
CZ-10200 Praha 10 – Hostivar
TEL +42(0)2/810 08 264
FAX +42(0)2/810 08 462
E-MAIL praha@schrack.cz

HORVÁTORSZÁG

SCHRACK TECHNIK D.O.O.
Zavrtnica 17
HR-10000 Zagreb
TEL +385 1/605 55 00
FAX +385 1/605 55 66
E-MAIL schrack@schrack.hr

LENGYELORSZÁG

SCHRACK TECHNIK POLSKA
SP.Z.O.O.
ul. Staniewicka 5
PL-03-310 Warszawa
TEL +48 22/205 31 00
FAX +48 22/205 31 01
E-MAIL kontakt@schrack.pl

ROMÁNIA

SCHRACK TECHNIK SRL
Str. Simion Barnutiu nr. 15
RO-410204 Oradea
TEL +40 259/435 887
FAX +40 259/412 892
E-MAIL schrack@schrack.ro

SZERBIA

SCHRACK TECHNIK D.O.O.
Bulevar Peka Dapčevića 42.
RS- 11152 Beograd
TEL +38 1/11 309 2600
FAX +38 1/11 309 2620
E-MAIL office@schrack.rs

SZLOVÁKIA

SCHRACK TECHNIK S.R.O.
Ivanská cesta 10/C
821 04 Bratislava
TEL +421 (0) 2 492 081 01
FAX +421 (0) 2 491 081 99
E-MAIL info@schrack.sk

SZLOVÉNIA

SCHRACK TECHNIK D.O.O.
Pameče 175
SLO-2380 Slovenj Gradec
TEL +38 6/2 883 92 00
FAX +38 6/2 884 34 71
E-MAIL schrack.sg@schrack.si

