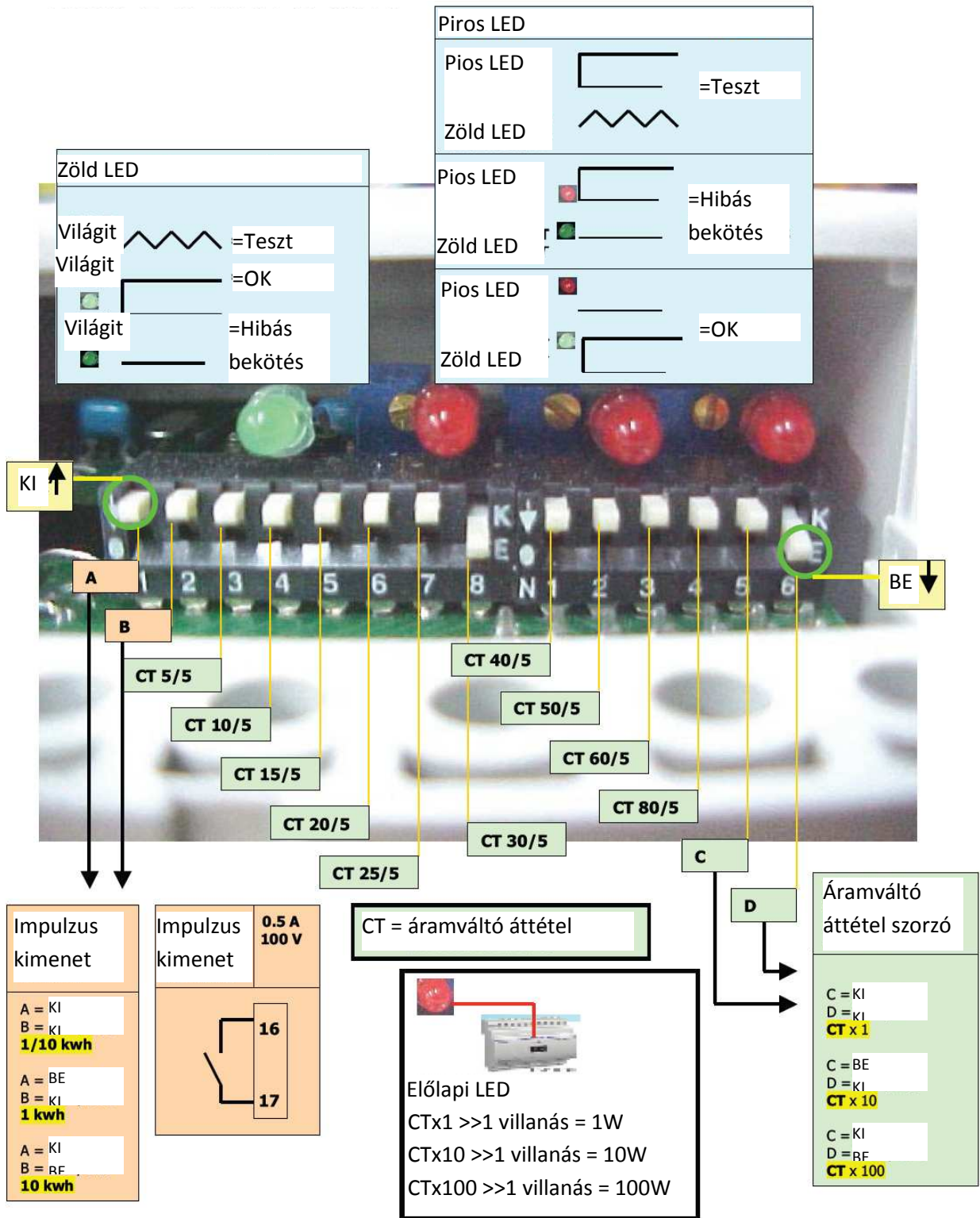
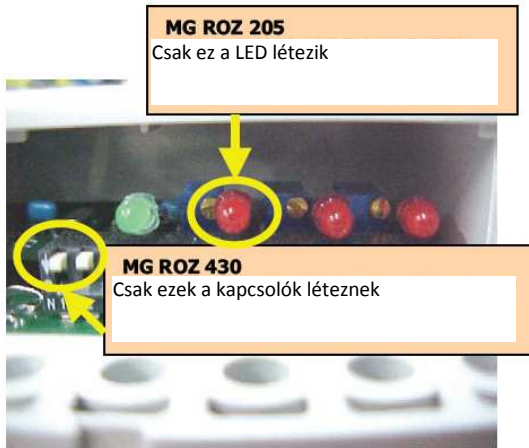
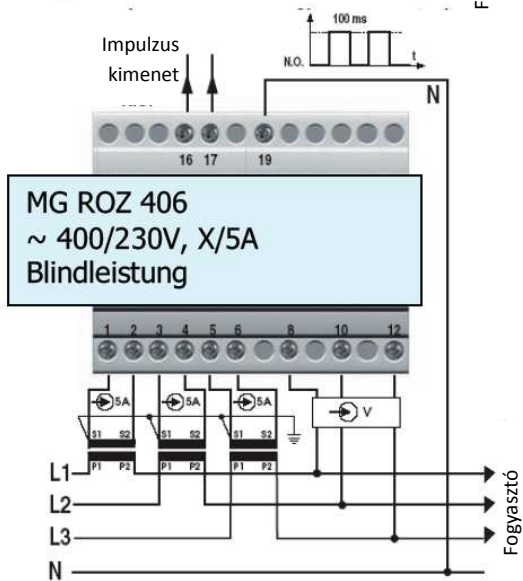
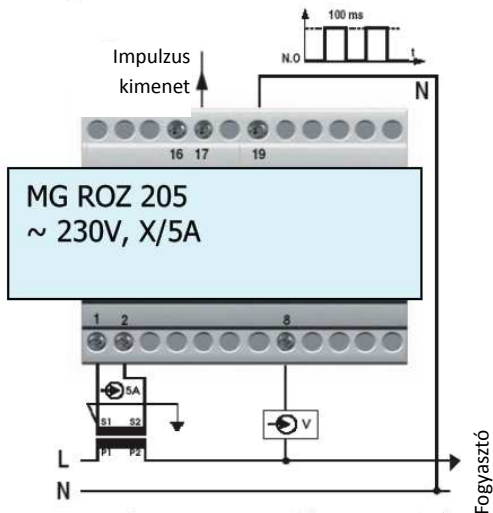
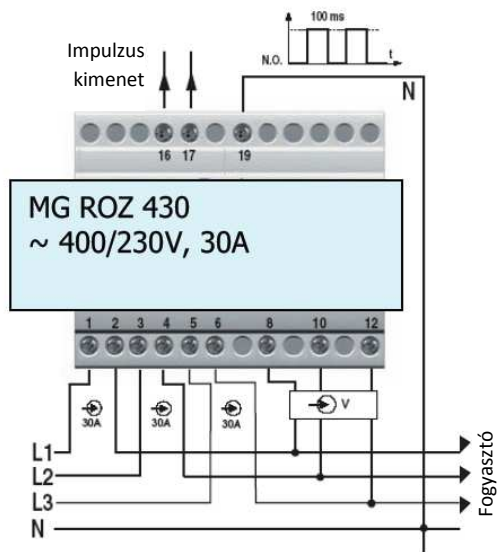
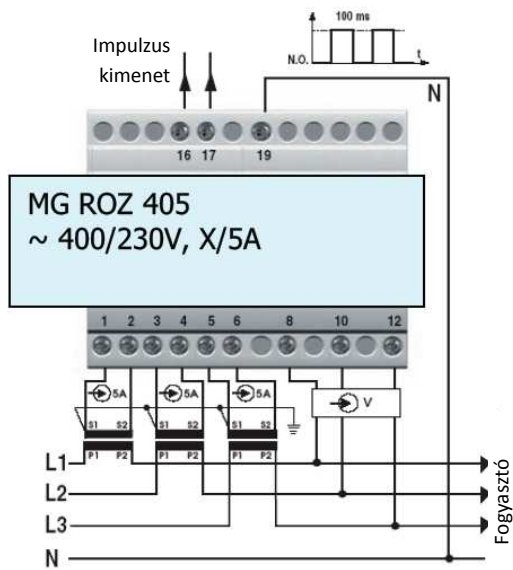




# Szerelési utasítás

Automatikus teszt:  
Feszültségátlépezés > 3 sec névleges áramnál  
(minden fázisban)  
1/10 névleges áram > 10-szeres várakozási idő  
(kb. 30 sec)





**EN 62053-21 STANDARDS**  
**November 2003 Edition**