

CoolSplice



- ✓ Kültéri használatra ideális
- ✓ Egyszerű használat
- ✓ Kábelcsupaszítás nélküli csatlakozás
- ✓ Zselés kapcsok nedves környezetbe

**ONLINE VÁSÁRLÁS**

irodában és útközben live Phone applikációval

SZÁLLÍTÁSI INFORMÁCIÓKKAL

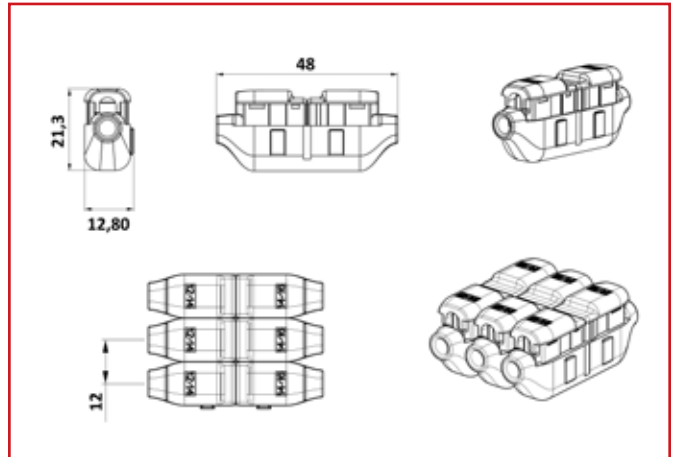
raktárról

CoolSplice

CoolSplice-csatlakozók



Méreték



A CoolSplice csatlakozók lehetővé teszik a nedves környezeti körülmények közötti installációt, akár kültéren is, a tömítő zselés vezetécsatlakozásnak és a magas védettségnek köszönhetően. Nincs szükség speciális szerszámokra, használata kifejezetten egyszerű, még kábelcsupaszítás sem szükséges: a szigetelt vezetéket csak be kell tolni a csatlakozóba és összenyomni. Az átlátszó kapocsháznak és zselének köszönhetően a vezetékvezetés egyértelműen látható. A különböző színek az egyes vezeték keresztmetszeteket jelölik, így azok egyszerűen összerendelhetők.

Műszaki adatok

Beköthető vezeték:	IKG25150--	1 x 1,5 - 2,5 mm ² és 1 x 0,75 - 1,5 mm ²
		1 x 16/18 AWG és 1 x 14/16 AWG
	IKG40250--	1 x 2,5 - 4 mm ² és 1,5 - 2,5 mm ²
		1 x 12/14 AWG és 16/18 AWG
Vezeték:		Hajlékony vezeték érvéghüvely nélkül vagy merev vezeték
Névleges áram:		15A
Névleges feszültség:		600 V-AC
		400 V-DC
Lökőfeszültségállóság:		3kV-AC
Működési hőmérséklet:		-40°C - 75°C
Védettség:		IPx8
		(2 óra, 1 m víz alatt)

LEÍRÁS	SZÁLLÍTÁS	RENDELÉSI SZÁM
CoolSplice zselés kapocs 0,75-1,5 mm ² és 1,5-2,5 mm ²		IKG25150--
CoolSplice zselés kapocs 1,5-2,5 mm ² és 2,5-4 mm ²		IKG40250--